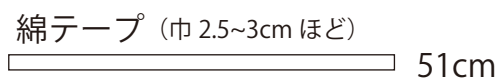
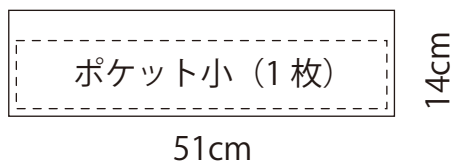
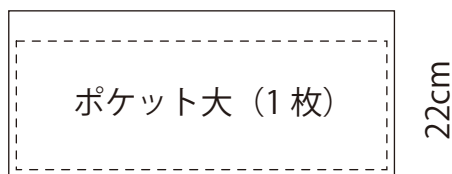
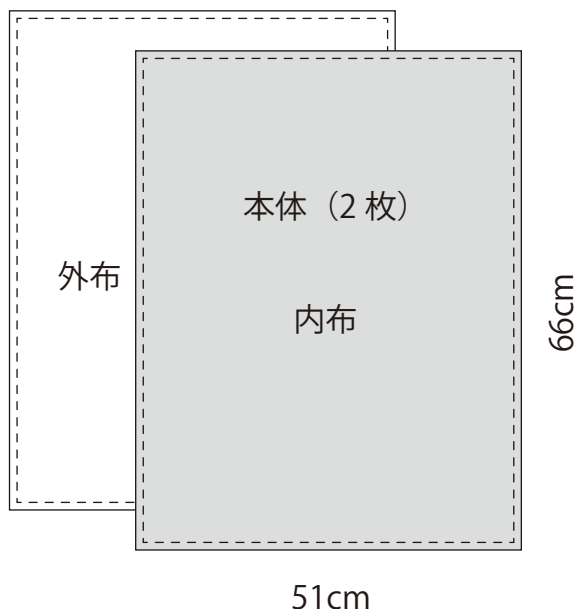
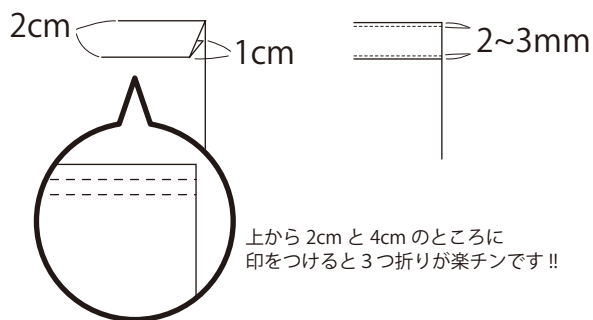


- 外布、ポケット布は 11 号帆布やオックスなど、やや厚手の生地が適しています。
- 内布は、シーチングなどやや薄手の生地でも大丈夫です。ローンなど、薄すぎる布は適しません。

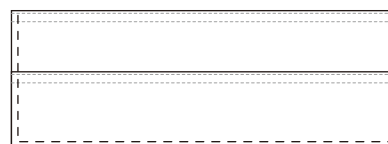
裁断サイズ（縫い代込み）



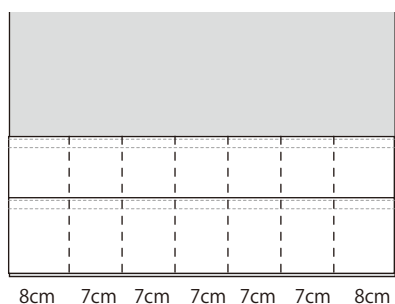
【1】 ポケット口を、1cm・2cm の三つ折りにし、ミシンでステッチする



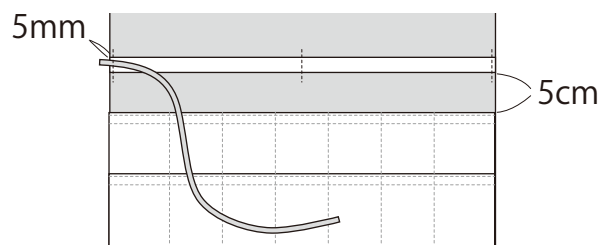
【2】 ポケット大と小を重ねて、5mm ほどのところをミシンでステッチする（仮どめ）



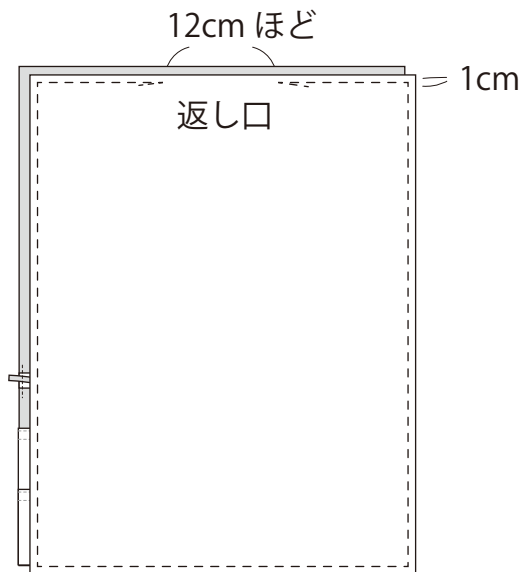
【3】 ポケットと本体（内布）を重ねて、ポケットの仕切りをステッチする



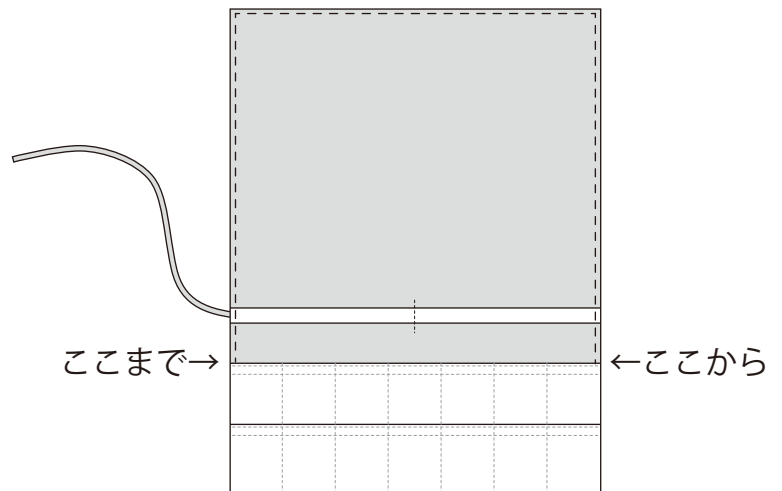
【4】 ポケット口から 5cm のところに綿テープを仮どめし、中央位置も縫いとめる 皮ひもも仮どめしておく



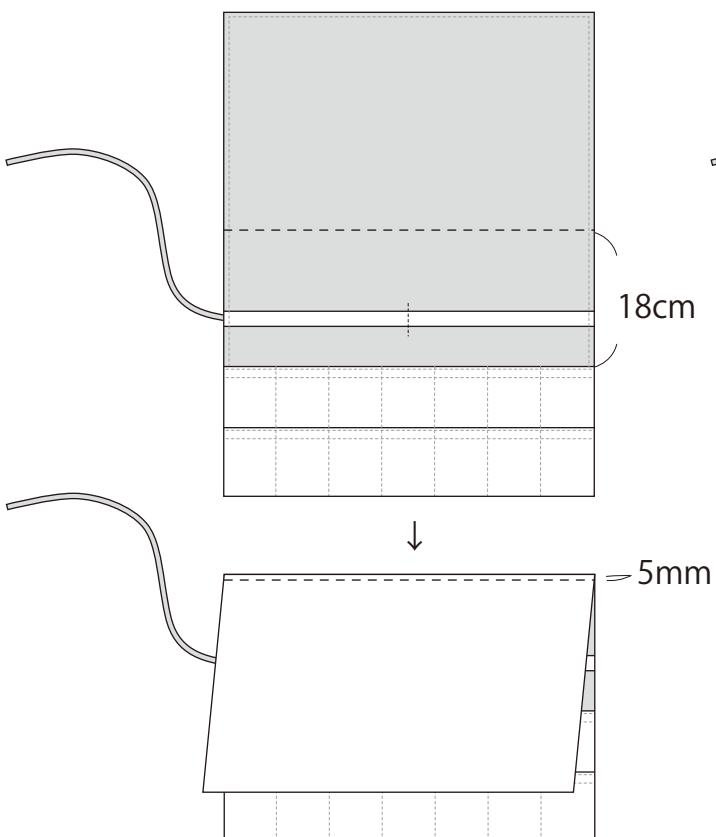
- 【5】 本体の外布を中表にあわせて、
1cm のところを返し口を残して縫う



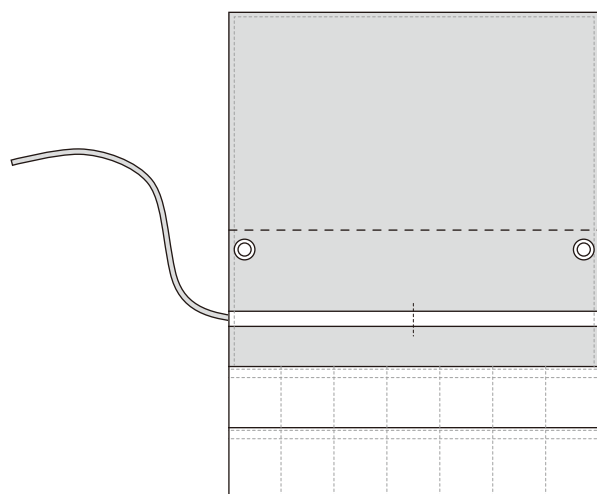
- 【6】 返し口から表にひっくり返して、
2～3mm のところにステッチをかける
かなり厚くなる部分もあるので、そこは
ミシンをゆっくりと進めてください



- 【7】 ポケット口から 18cm のところで折り
5mm ほどのところにステッチをかける



- 【8】 好みの位置に、ハトメをつけたら完成です



●型紙を使用して作った作品の商用販売について

型紙のダウンロードは「個人使用の場合のみ」自由にダウンロードしてお使いいただけます。
当サイトの作り方や型紙を使用した作品の販売は自由にしていただいて結構です。

●注意・禁止事項

あらゆる販売（オークション、ホームページ、バザー等）において商用目的でコピー『型紙、説明書』の販売 / 転売は禁止しております。
また、インターネット上（ブログなど）においての型紙、説明書、作り方の公開も禁止です。